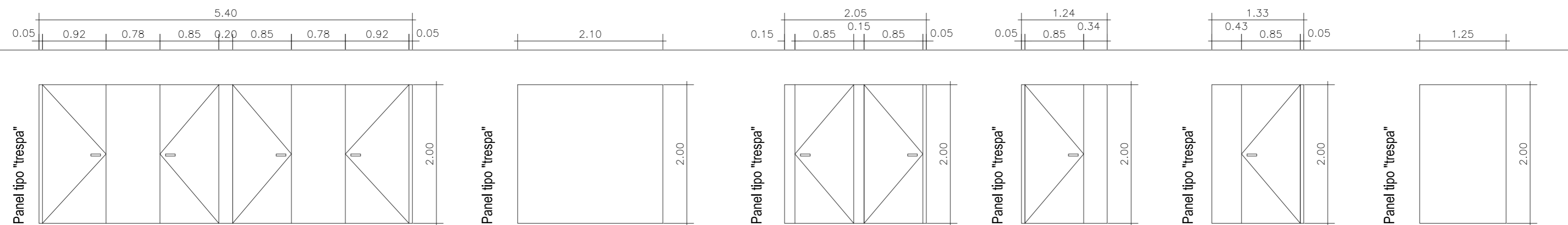


RESINAS



Observaciones: $\frac{R.1}{540}$
 2 unid.
 Aseos
 Cancela

Observaciones: $\frac{R.2}{210}$
 6 unid.
 Aseos
 Cancela

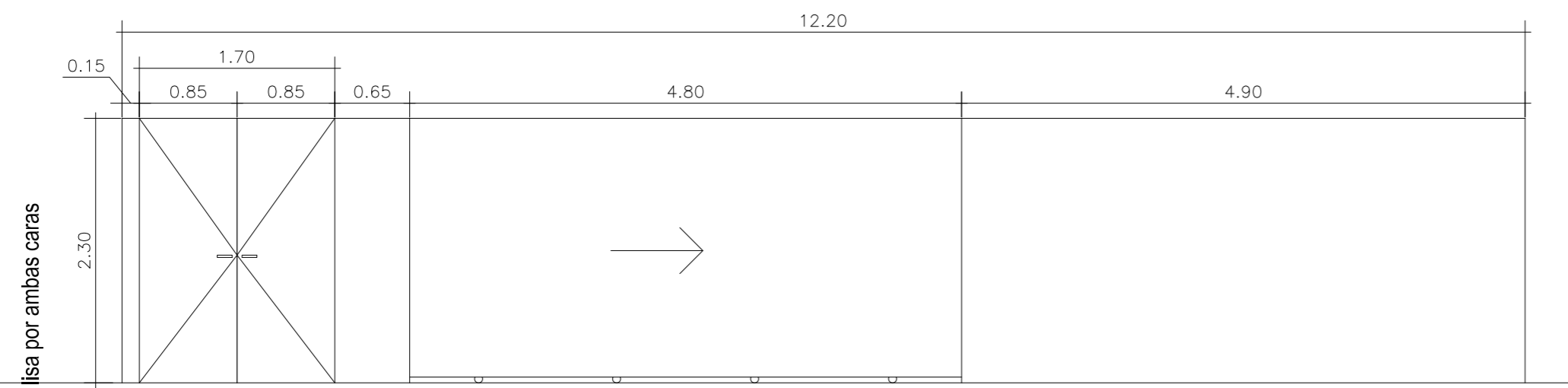
Observaciones: $\frac{R.3}{85}$
 2 unid.
 Aseos
 Cancela

Observaciones: $\frac{R.4}{85}$
 1 unid.
 Aseos
 Cancela

Observaciones: $\frac{R.5}{85}$
 1 unid.
 Aseos
 Cancela

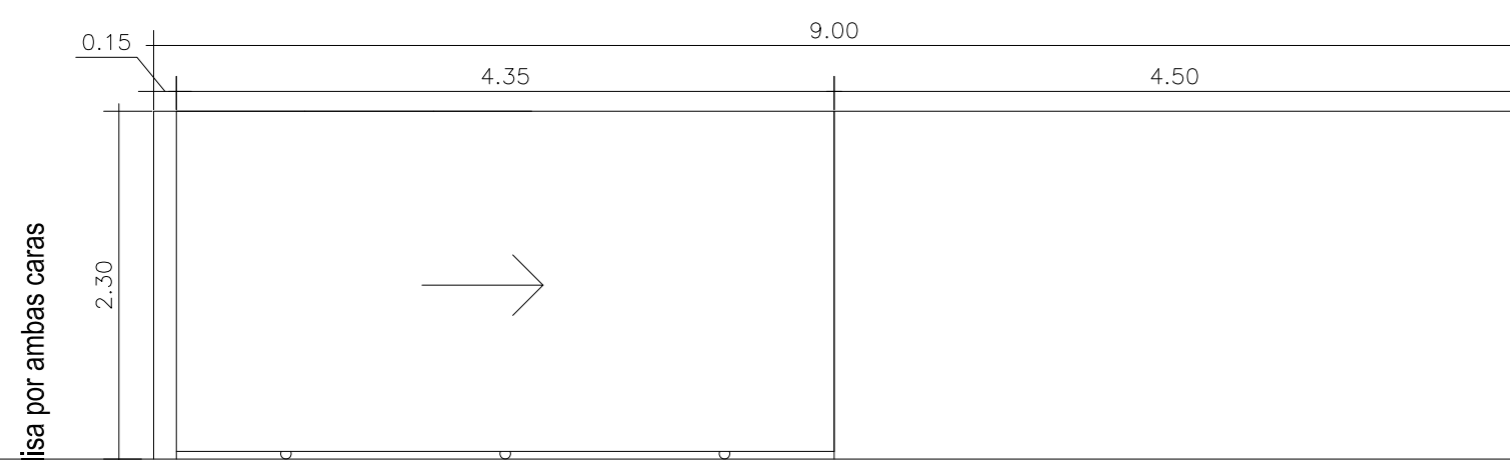
Observaciones: $\frac{R.6}{125}$
 2 unid.
 Aseos
 Cancela

BASTIDOR METALICO/HOJA DE CHAPA



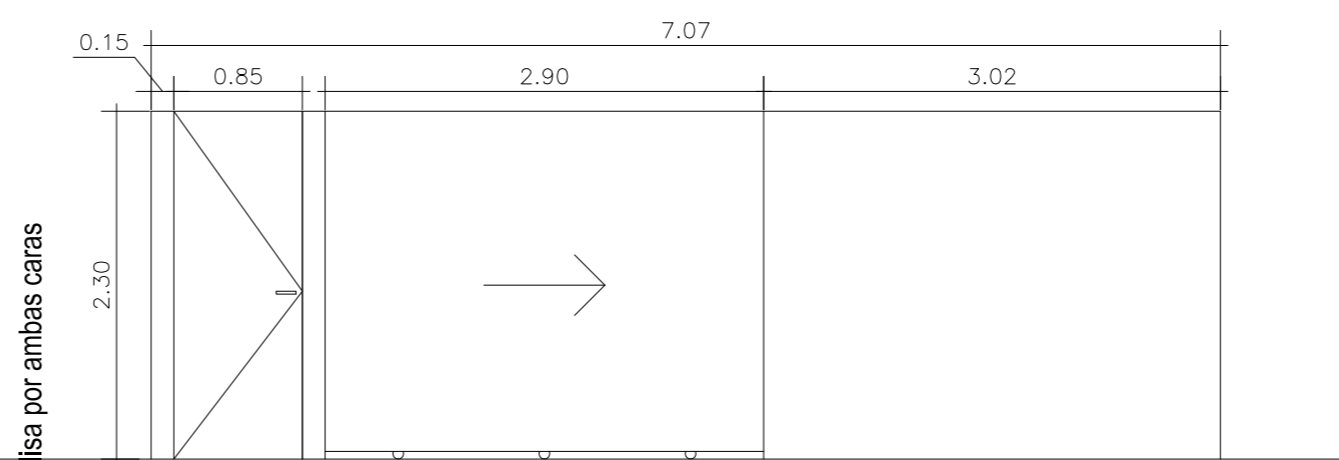
Puerta de chapa lisa por ambas caras

Observaciones: $\frac{E.1}{1220}$
 1 unid.
 Chapa ambas caras
 Puerta abatible y puerta corredera
 Cerradura



Puerta de chapa lisa por ambas caras

Observaciones: $\frac{E.2}{900}$
 1 unid.
 Chapa ambas caras
 Puerta corredera
 Cerradura



Puerta de chapa lisa por ambas caras

Observaciones: $\frac{E.3}{707}$
 1 unid.
 Chapa ambas caras
 Puerta abatible y puerta corredera
 Cerradura

PROYECTO DE EJECUCION
 CENTRO DE DIA PARA 50 PLAZAS CON RESIDENCIA PARA 10 PLAZAS EN SAX

MEMORIA DE CARPINTERIAS 2

ESCALA 1/50

GOELINARQUITECTOS
 alejandro sánchez ortiz

FEB
 2009

A6.2



AYUNTAMIENTO
 DE SAX