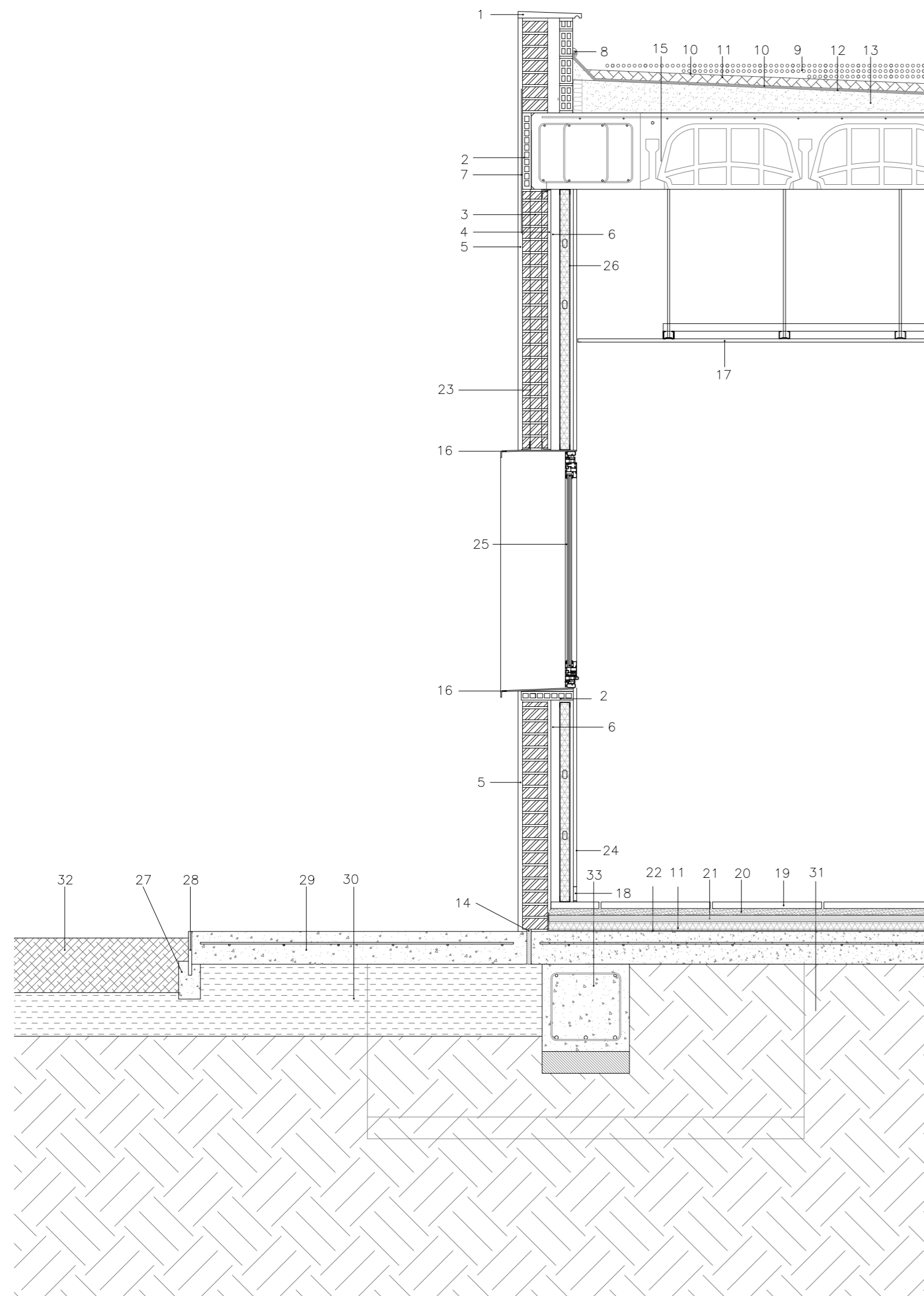
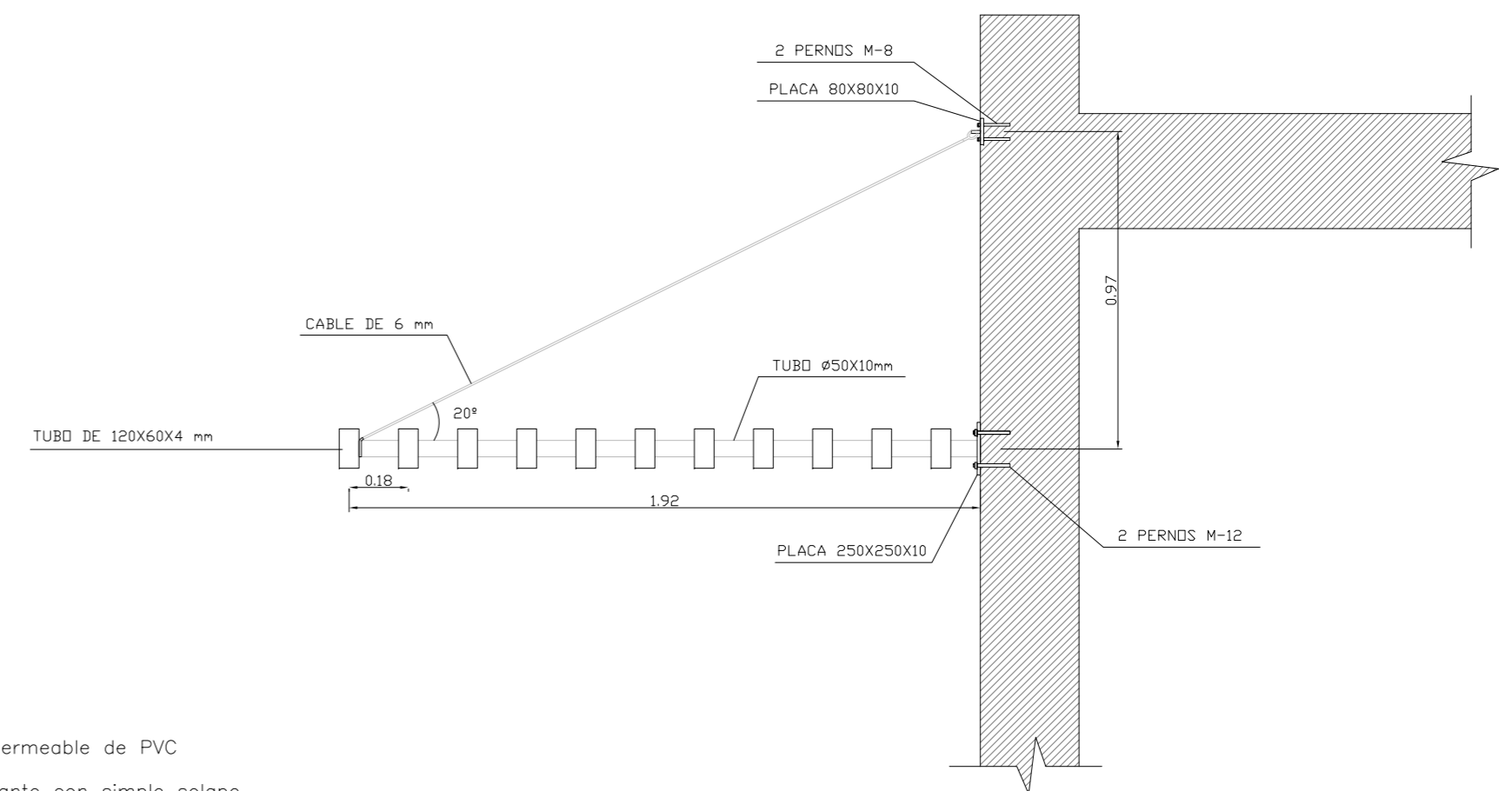


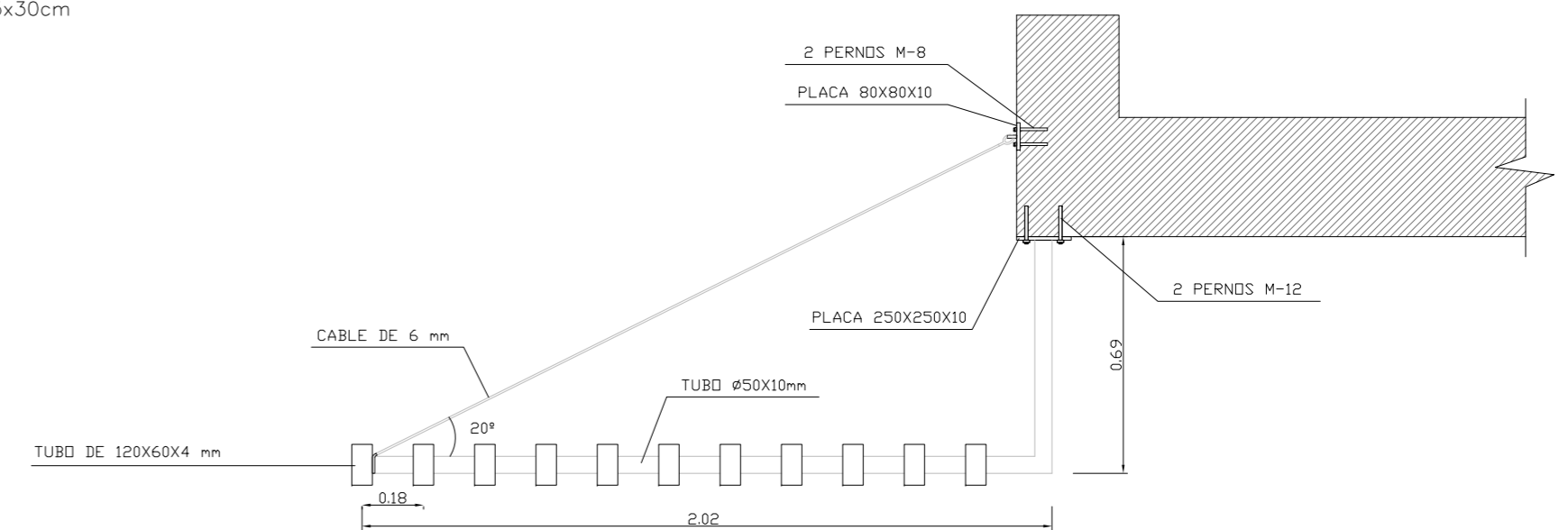
## DETALLE MARQUESINA EN ZONA DE PILARES



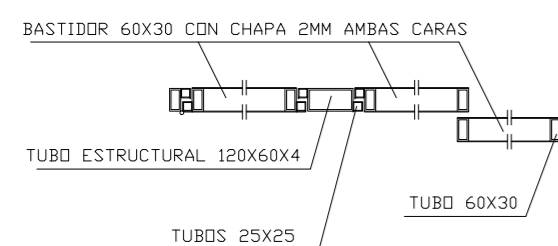
1. Albardilla de piedra artificial con goterón
2. Ladrillo cerámico simple hueco 4cm
3. Tabicón de ladrillo cerámico perforado 12cm
4. Enfoscado hidrófugo de cemento
5. Revestimiento de mortero monocapa e=1,5 cm.
6. Cámara de aire
7. Malla de plástico tipo "mallatex"
8. Pieza especial para sellado perimetral de lámina impermeable de PVC
9. Capa de grava de canto rodado
10. Capa separadora antipunzonante de polipropileno, flotante con simple solape
11. Aislamiento de poliestireno de alta densidad e=4cm
12. Lámina impermeable membrana bicapa no adherida
13. Hormigón celular acabado con capa regularización de mortero cemento 1:6
14. Poliestireno expandido e=4cm
15. Forjado unidireccional de viguetas, y bovedillas de hormigón vibrado
16. Dintel de chapa galvanizada 6mm plegada en borde para formación de goterón
17. Falso techo continuo de cartón yeso y perfilaría metálica de sujeción
18. Rodapié de mármol blanco ibiza 70x12 mm
19. Terrazo 50x50 micrograno
20. Mortero de agarre
21. Capa de arena
22. Impermeabilización de solera lámina bituminosa
23. Perfiles L40,3 de acero galvanizado anclado mediante pletina a losa
24. Pintura plástica
25. Carpintería de aluminio anodizado con vidrio climalit
26. Tabique de cartón-yeso. Perfil 48mm, 2 placas de 15mm y aislamiento de lana de roca
27. Solera de hormigón en masa
28. Pletina de acero galvanizado de dimensiones 150x7mm
29. Solera de hormigón e=15cm con mallazo 6mm c/15x30cm
30. Capa de zahorras compactada de 25 cm
31. Terreno natural
32. Tierra albero
33. Viga de cimentación de los muretes



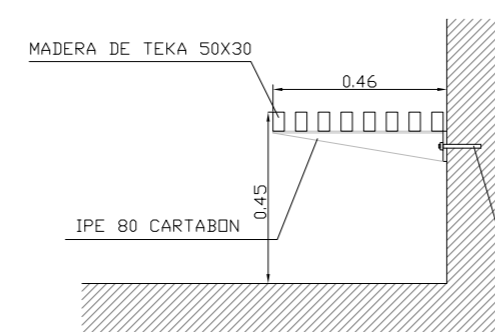
## ZONA SIN PILARES



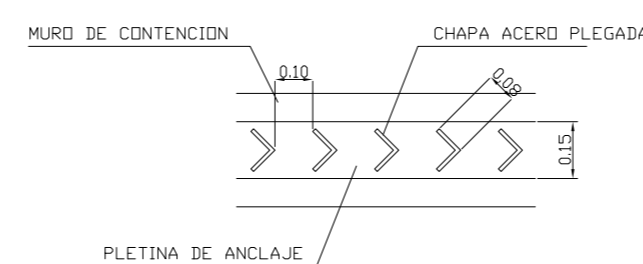
## DETALLE PUERTAS EXTERIORES



## BANCO EMPOTRADO



## VALLA EXTERIOR



PROYECTO DE EJECUCION  
CENTRO DE DIA PARA 50 PLAZAS CON RESIDENCIA PARA 10 PLAZAS EN SAX

DETALLES

ESCALA 1/20

GOELINARQUITECTOS  
alejandro sánchez ortiz

FEB 2009 **A7.1**

