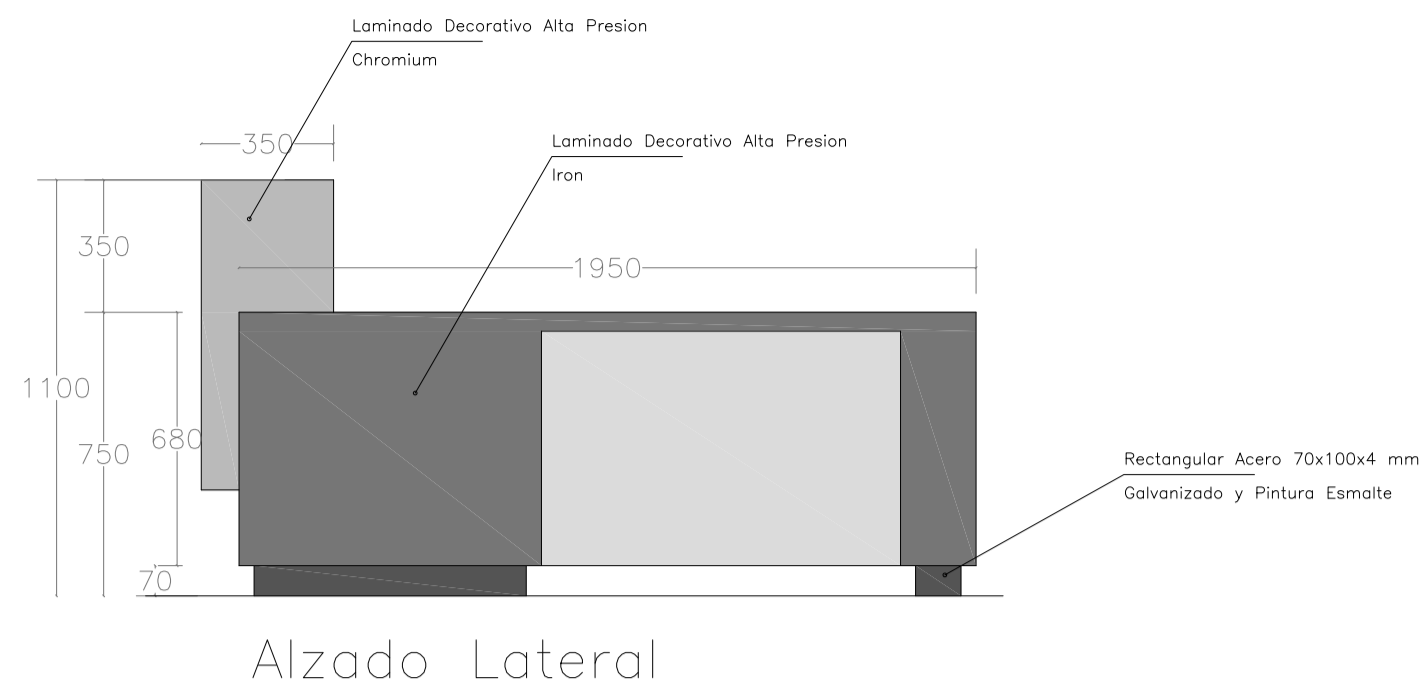
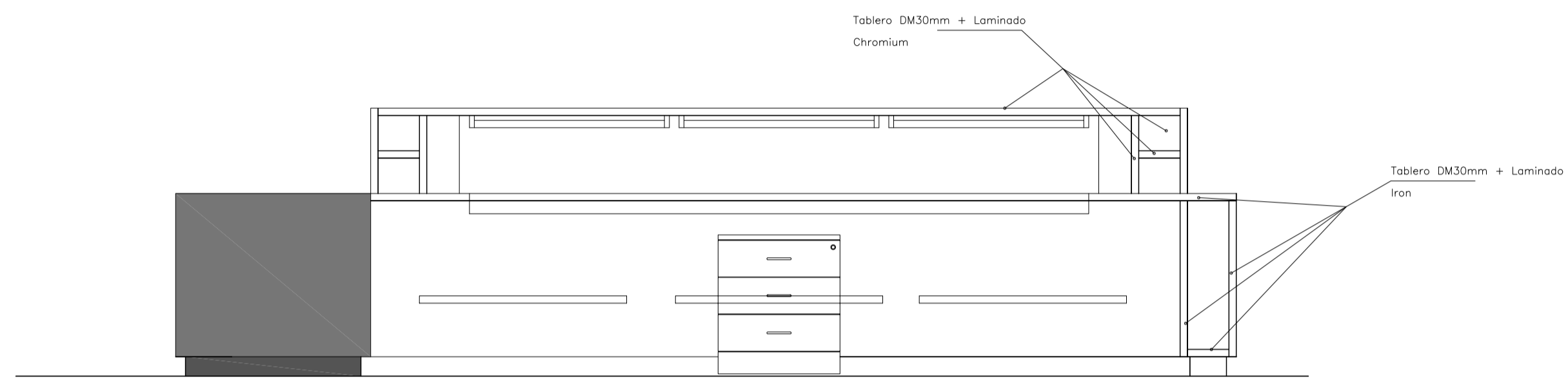


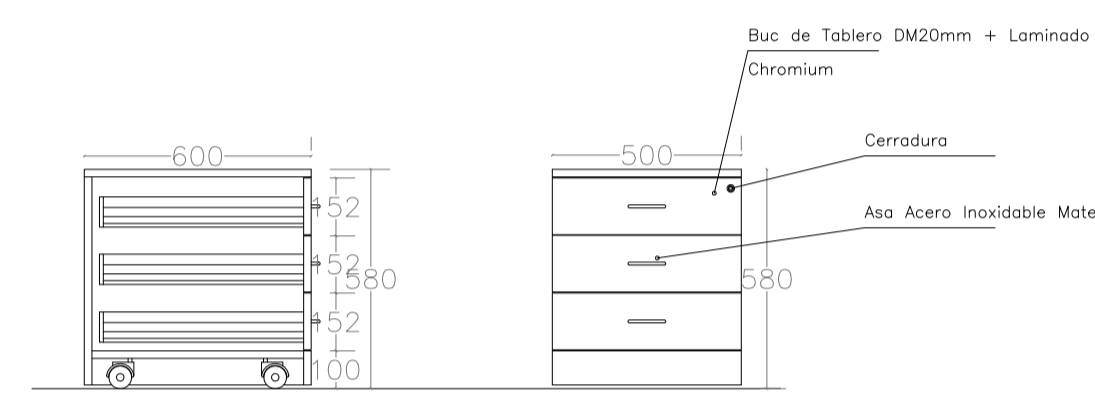
Alzado Exterior



Alzado Lateral

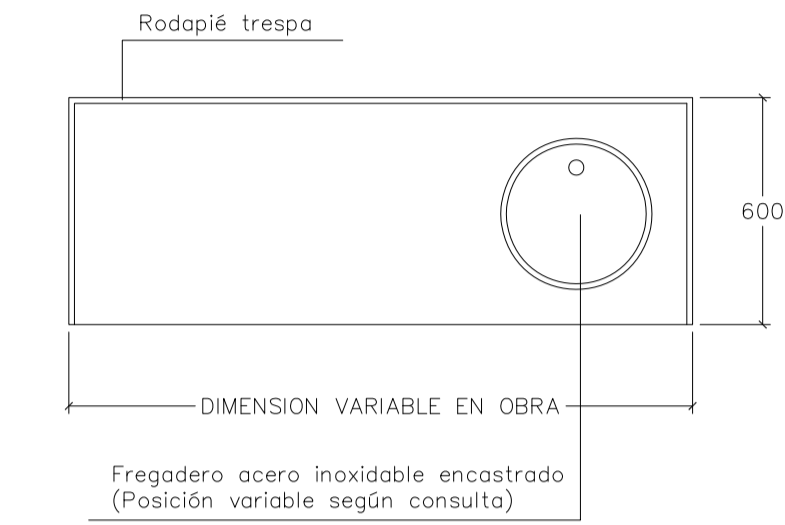
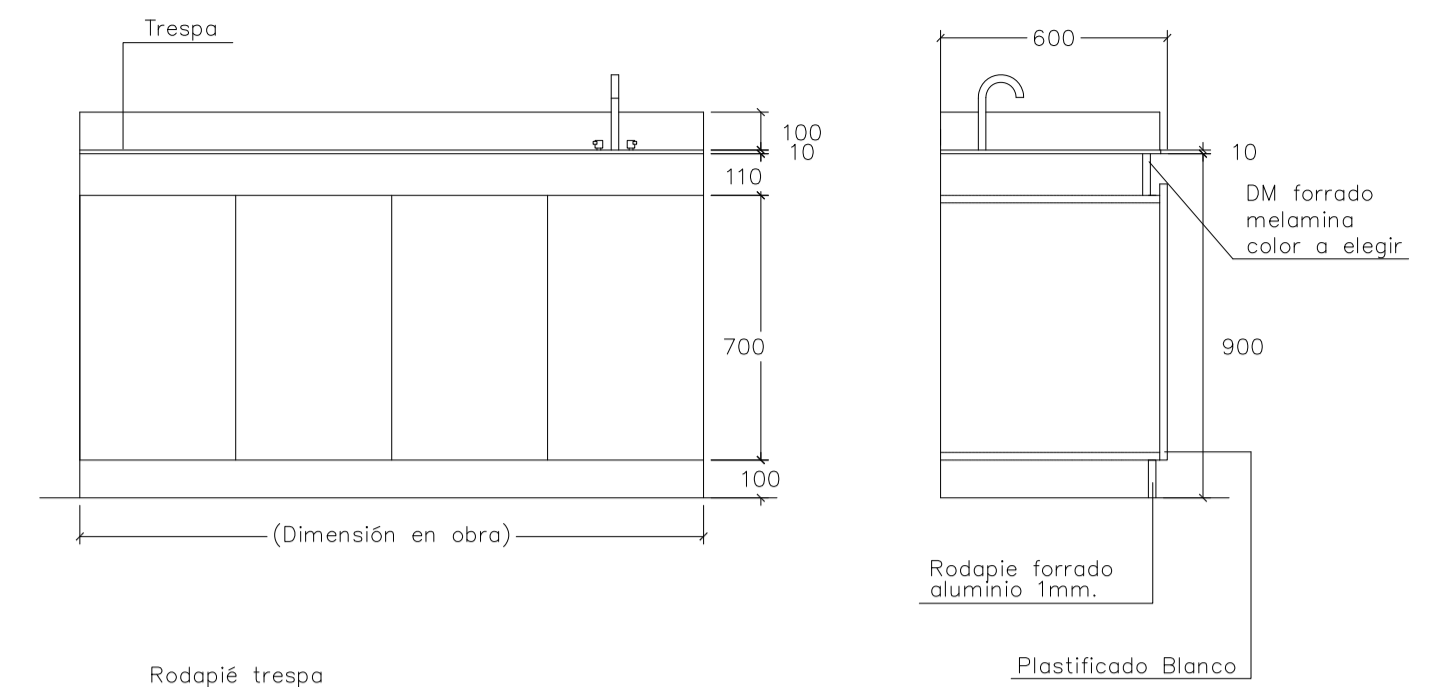


Alzado Interior

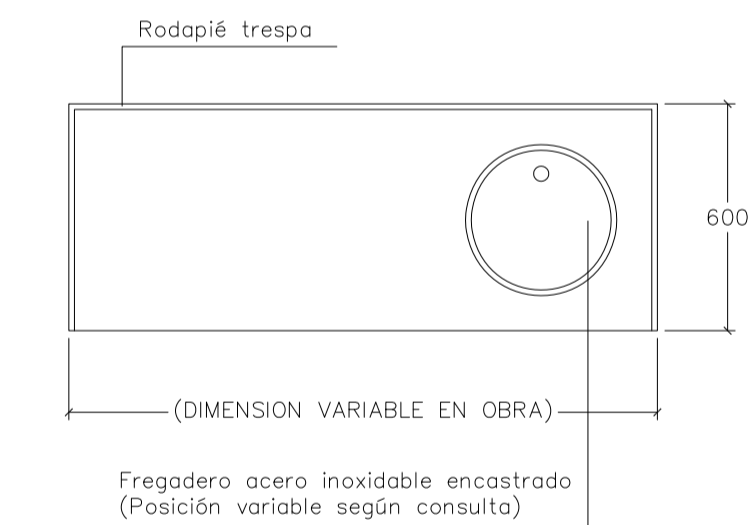
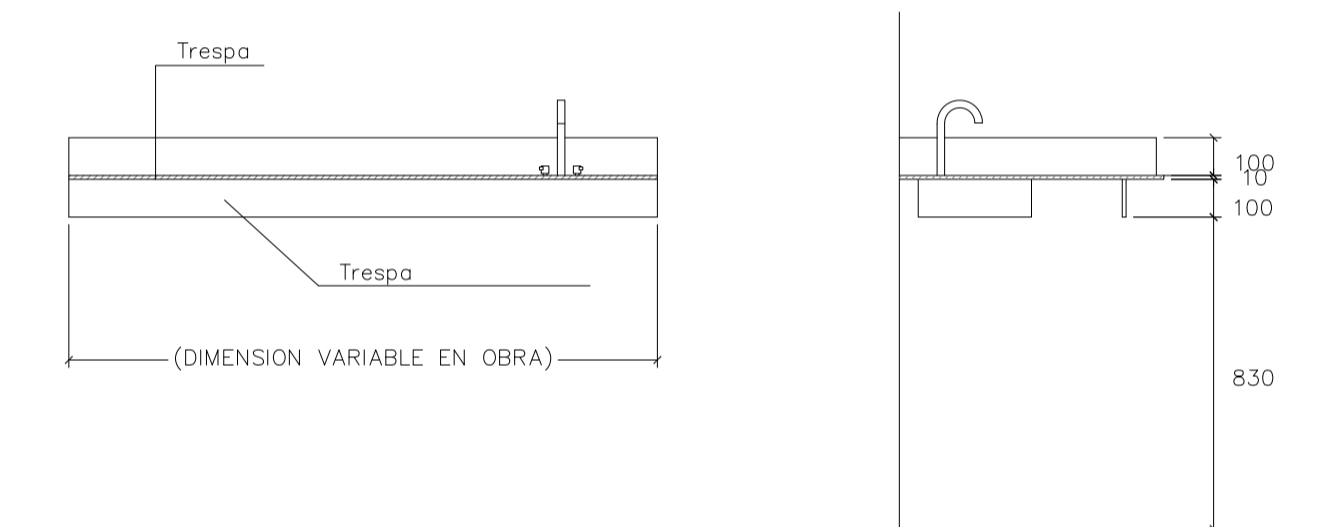


Buc Cajones

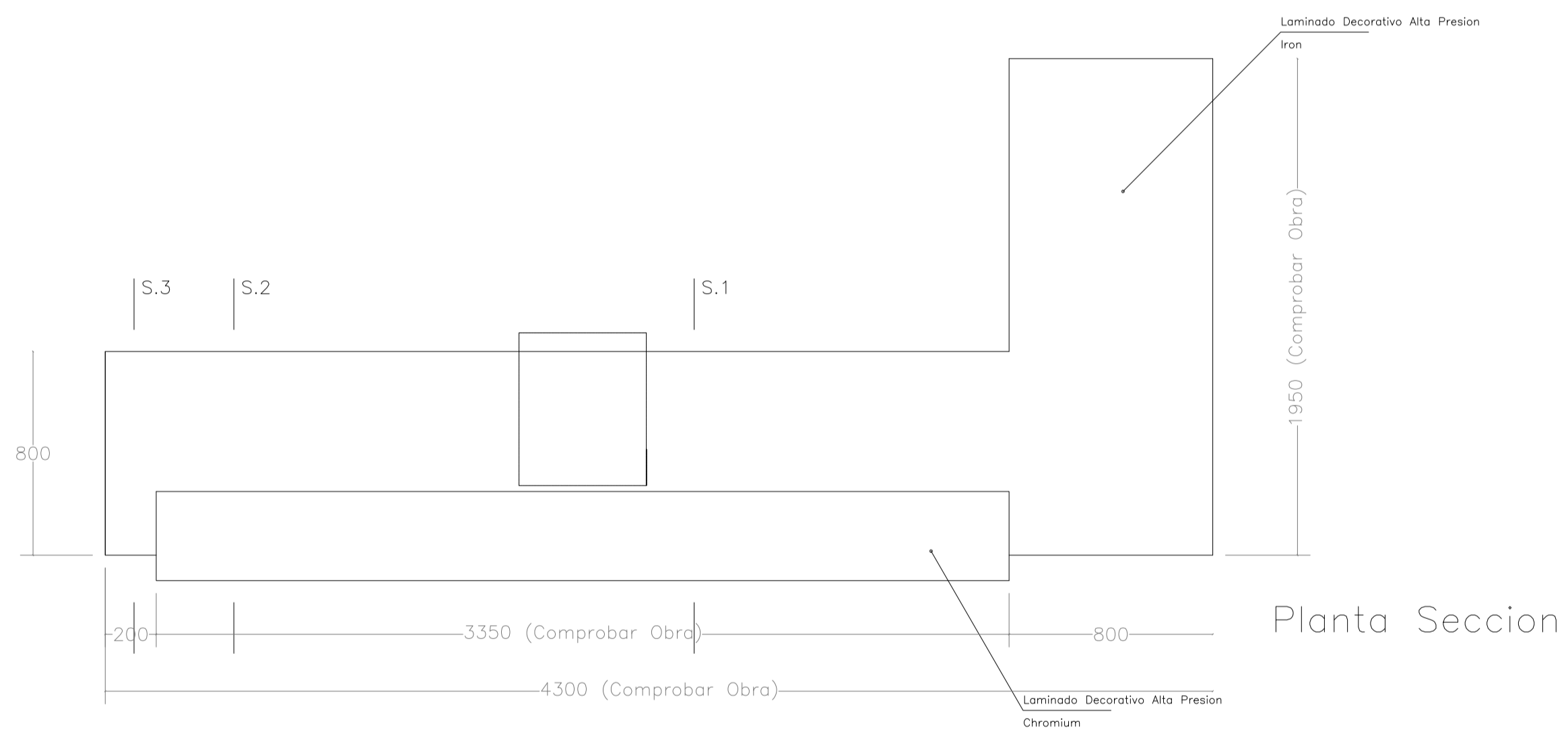
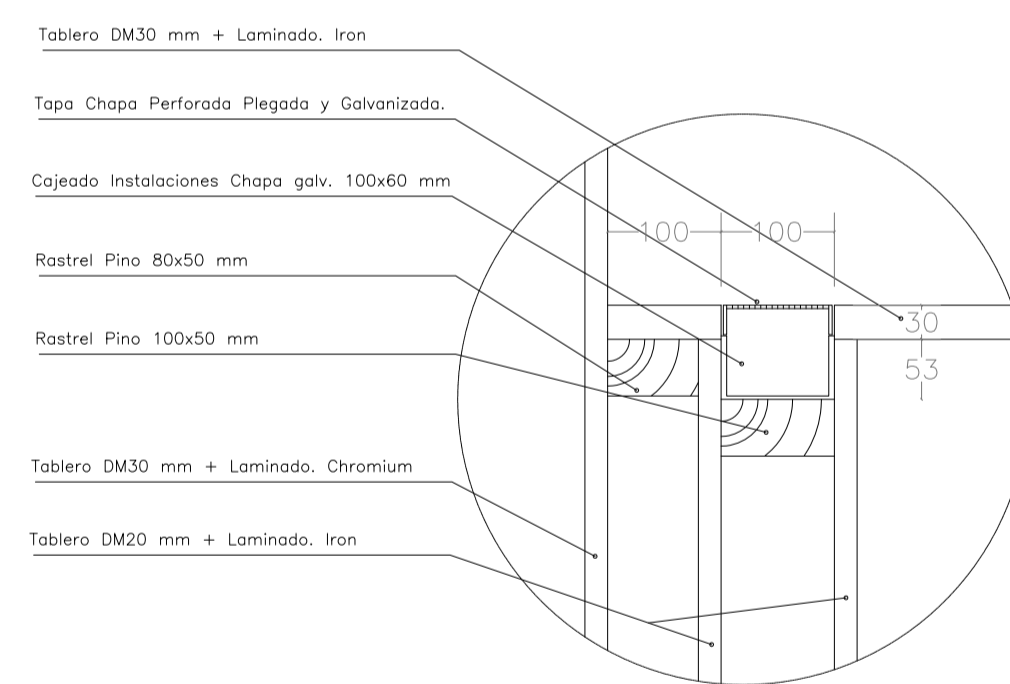
MUEBLE CONSULTAS



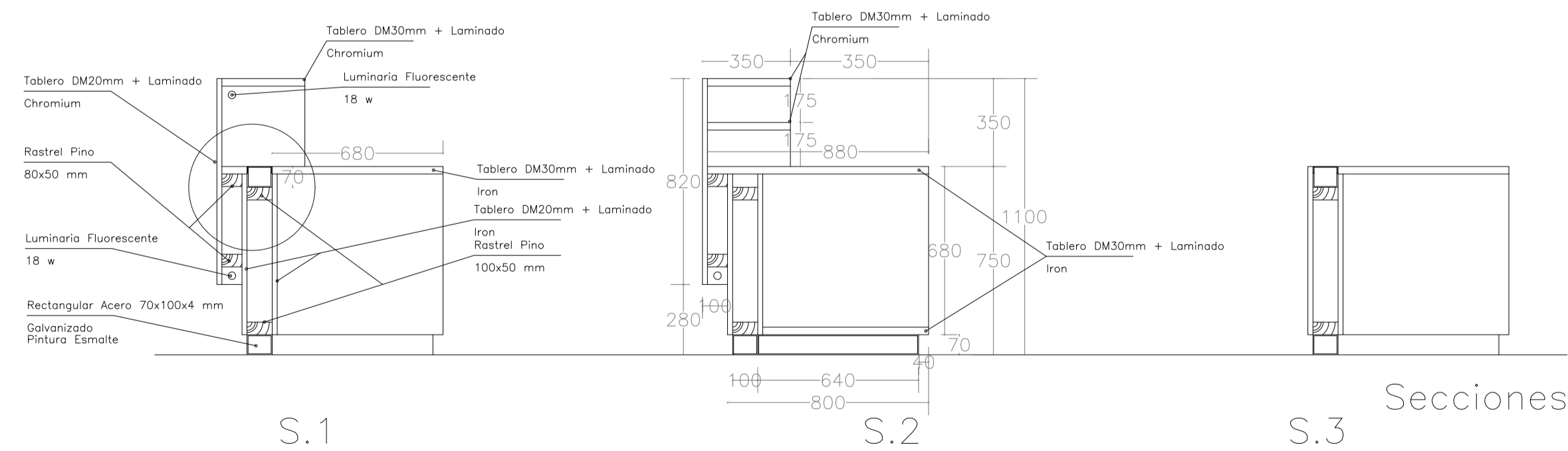
ENCIMERA: ESTAR PERSONAL, SUCIO, ASEOS, VESTUARIOS Y PELUQUERIA



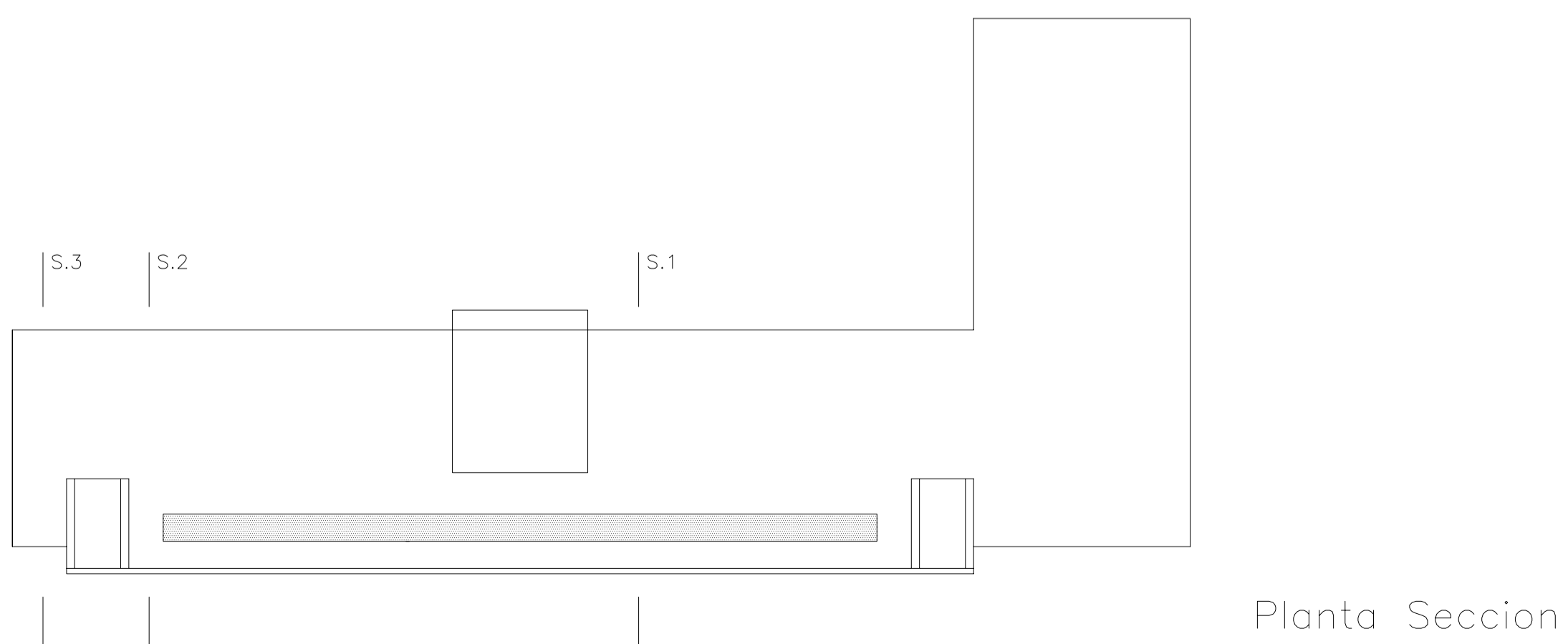
Detalle Paso Instalaciones.



Planta Seccion



Secciones



Planta Seccion

PROYECTO DE EJECUCION
CENTRO DE DIA PARA 50 PLAZAS CON RESIDENCIA PARA 10 PLAZAS EN SAX
DETALLES MOSTRADOR Y MOBILIARIO

ESCALA 1/20

GOELINARQUITECTOS
alejandra sánchez ortiz

