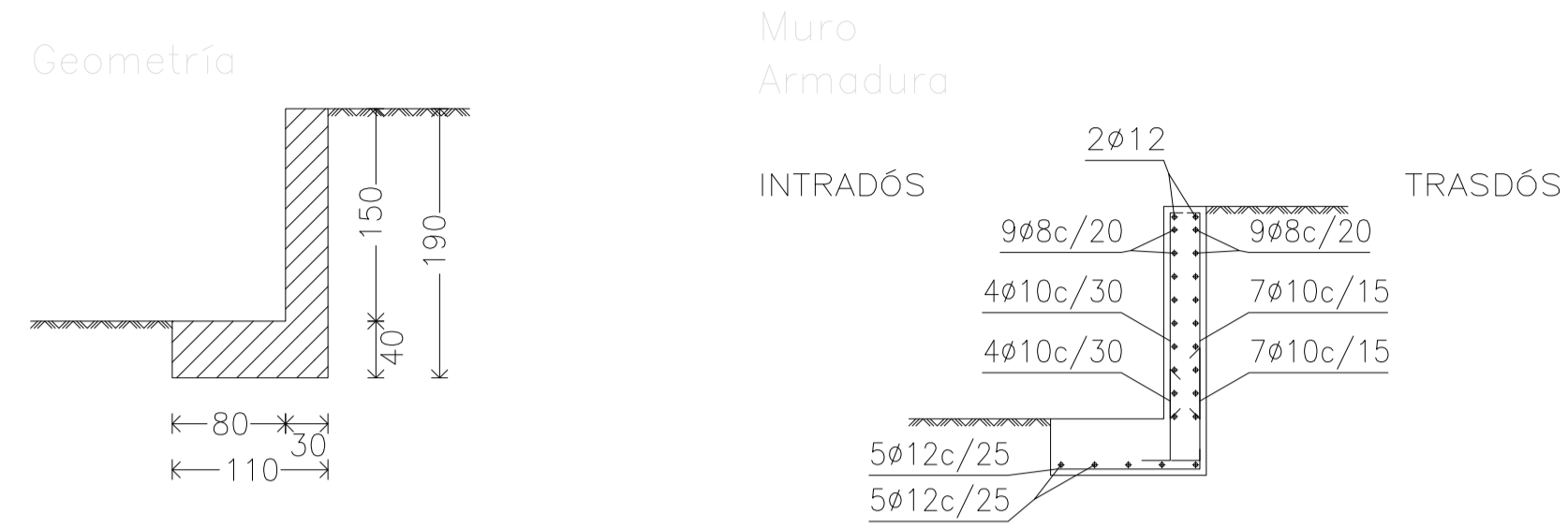
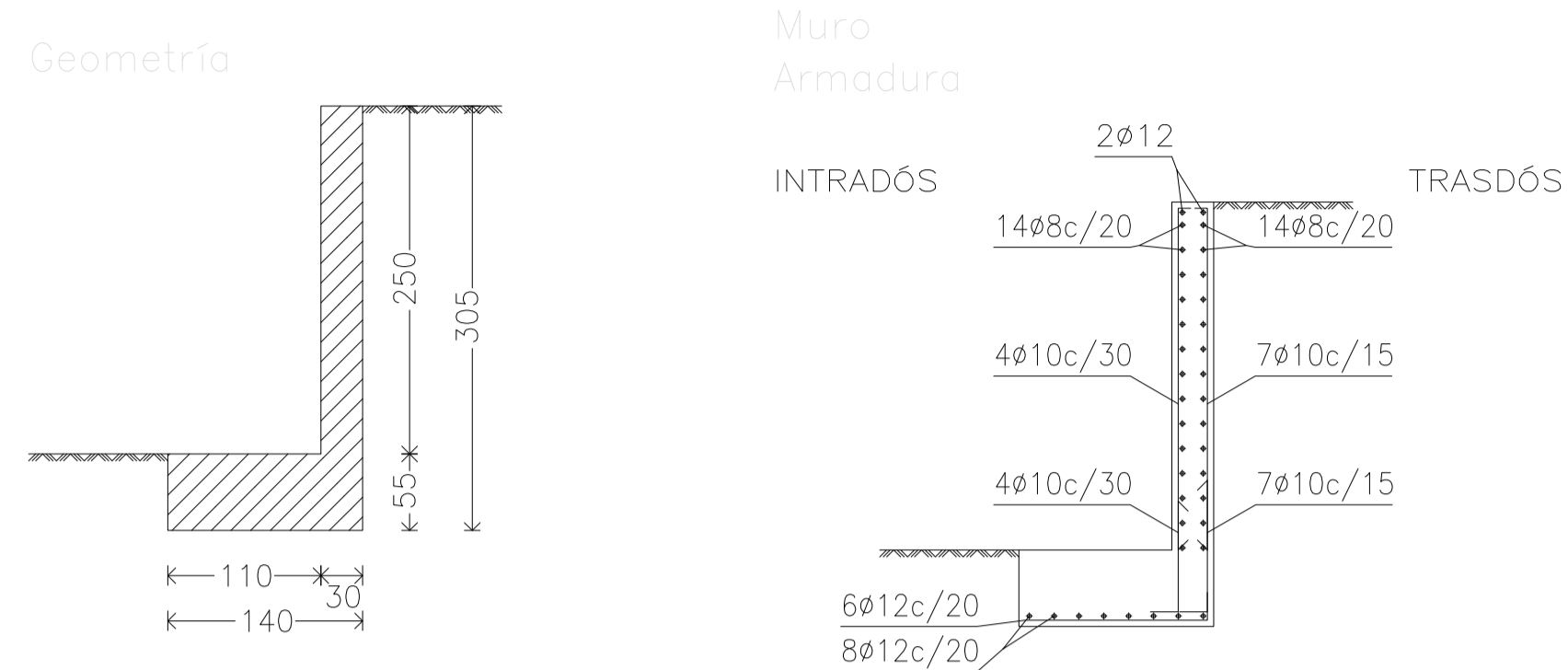


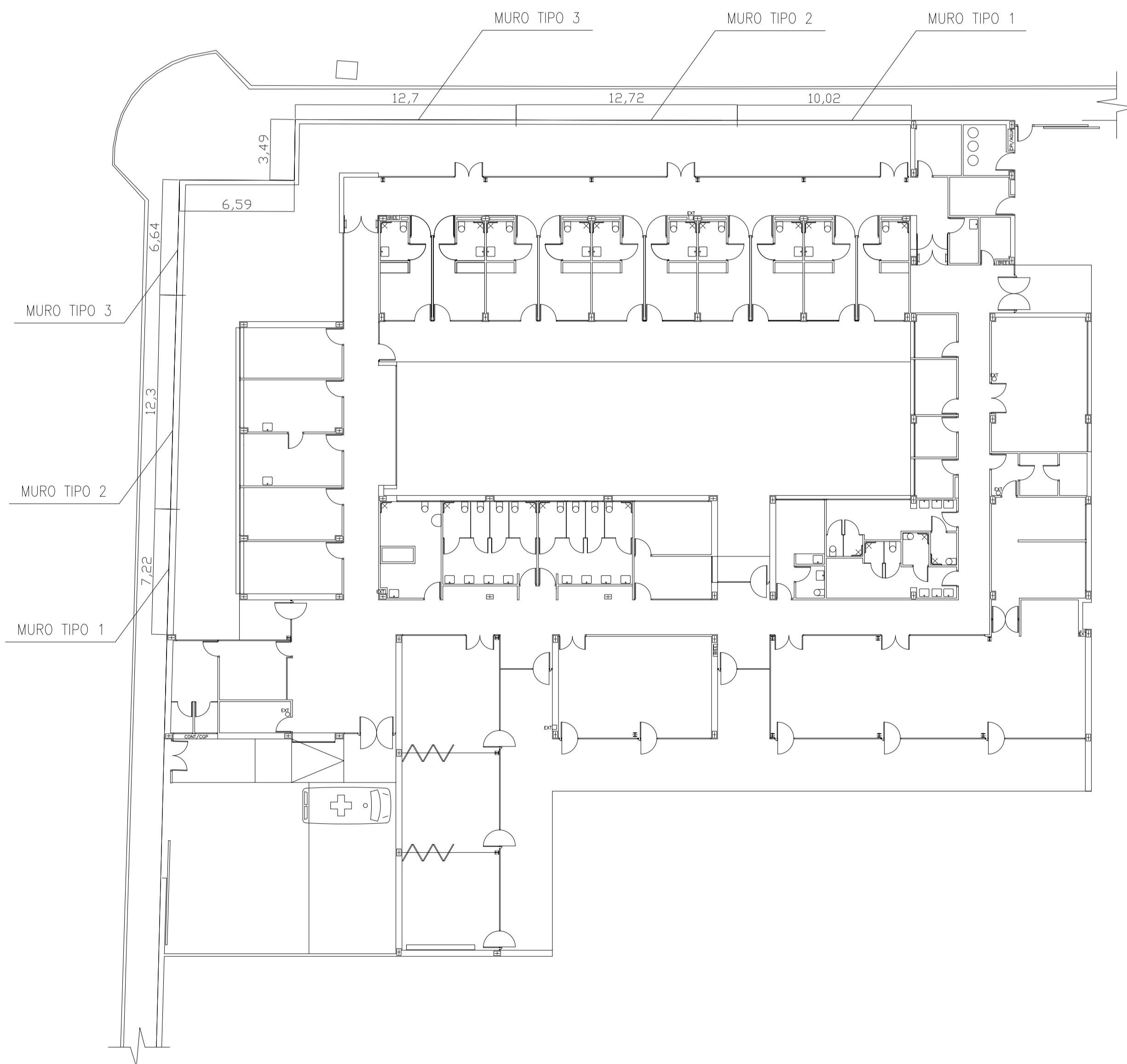
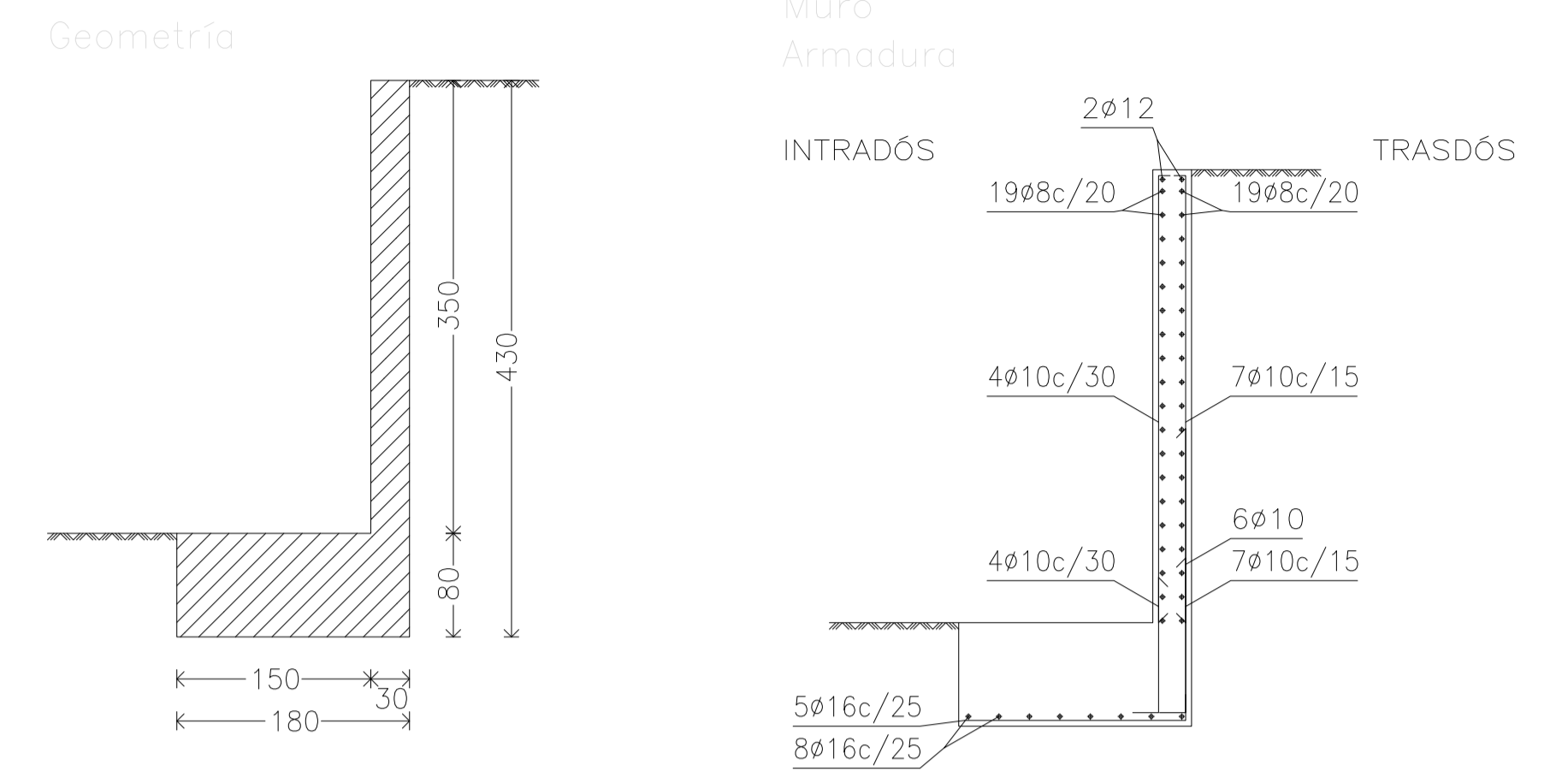
MURO TIPO 1 (hasta 1.5 m de altura)



MURO TIPO 2 (hasta 2.5 m de altura)

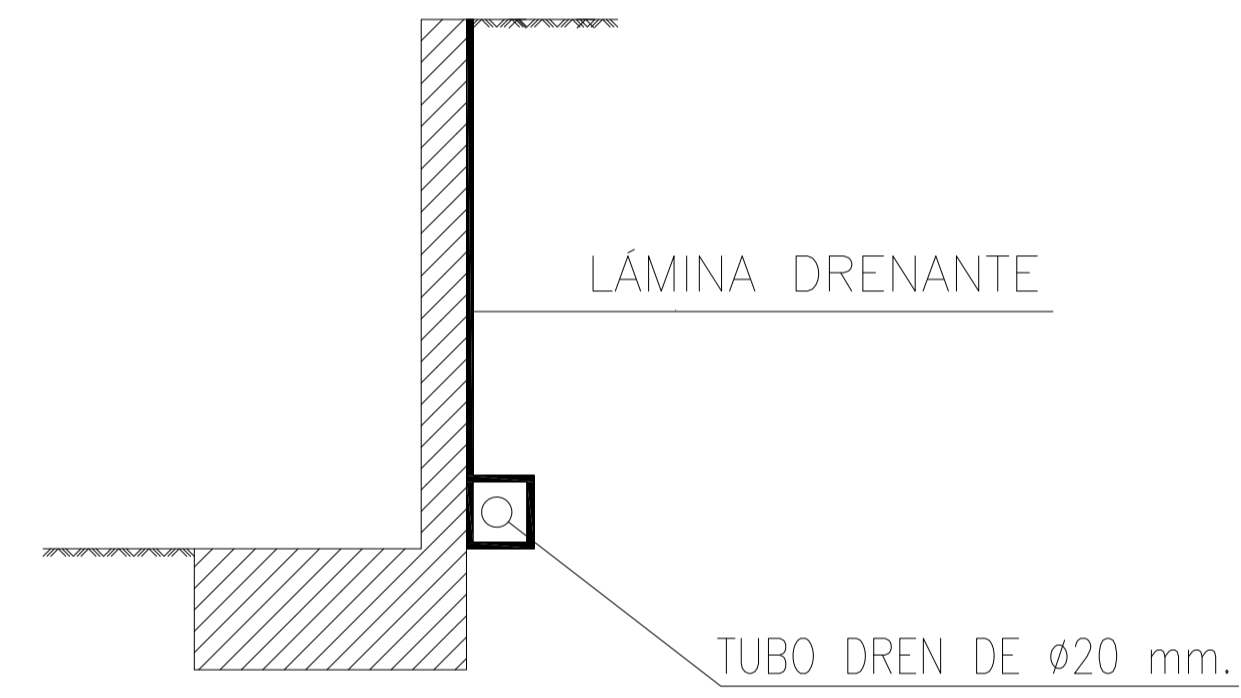


MURO TIPO 3 (hasta 3.5 m de altura)



Escala: 1:200

DETALLE DRENAJE



09-008 SAX
 Norma: EHE-08 (España)
 Hormigón: HA-30, Control estadístico
 Acero de barras: B 500 S, Control Normal
 Tipo de ambiente: Clase Ob
 Recubrimiento en el intradós del muro: 7.0 cm
 Recubrimiento en el trasdós del muro: 7.0 cm
 Recubrimiento superior de la cimentación: 5.0 cm
 Recubrimiento inferior de la cimentación: 7.0 cm
 Recubrimiento lateral de la cimentación: 7.0 cm
 Tamaño máximo del árido: 20 mm
 Escala: 1:50

EN EL HORMIGÓN DE CIMENTACIÓN Y MUROS SE EMPLEARÁ CEMENTO RESISTENTE A SULFATOS

RECURBIMIENTO: 7 CM					
DATOS GEOTECNICOS					
CARGA ADMISIBLE: 0.20 MPa					
CARACTERISTICAS DE LOS MATERIALES					
MATERIALES	HORMIGON			ACERO	
	CONTROL	CARACTERISTICAS		CONTROL	CARACT.
Elemento	Nivel Control	Coef. Pond.	Resist. / Tipo - Control / (Nivel) / Resistencia / Tipo / Ambiente	Nivel Control	Coef. Pond. Tipo
Cimentación y muro	Perist. o Transd.	Accidental	H=30/70/140	Perist. o Transd.	Accidental
Ejecución	Normal	$\gamma_c = 1.50$	$\gamma_c = 1.50$	Normal	$\gamma_s = 1.15$ $\gamma_s = 1$ B 500 S
ADAPTADO A LA INSTRUCCION EHE					
NOTAS					
-Solapes según EHE					
-El acero utilizado deberá estar garantizado con el certificado CC-EHE					

PROYECTO DE EJECUCION
 CENTRO DE DIA PARA 50 PLAZAS CON RESIDENCIA PARA 10 PLAZAS EN SAX

MUROS DE CONTENCION

ESCALA 1/50